

**Standard nerezový program
Skříňový ohřívací stůl/režon 1600mm, s
ventilátorem, posuvné dveře, bez
zadního límce**

POL. #: _____

MODEL #: _____

PROJEKT # _____

SIS # _____

AIA # _____



132788 (MTC1600PN)

PRACOVNÍ OHŘÍVACÍ STŮL,
NEREZ, 1600MM

Zkrácená specifikace

Položka č.

Konstrukce z nerez oceli. Vnitřní, nerezový nosný svařovaný rám. Unikátní spojení panelů k vnitřnímu rámu. 50 mm silná pracovní deska z AISI 304, 1mm, je opatřena hluk tlumícím materiálem, se zahnutými rohy a je zesílena vodovzdornou deskou. Dvouplášťové hluk tlumící posuvné dveře. Výškově stavitelná středová police. Výškově stavitelné nohy. Ohřívací systém s ventilátorem zaručuje teplotní rovnoměrnost, proudění vzduchu pod středovou policí a celou skříň. Termostat s digitální displejem pro nastavení vnitřní teploty (50°C-75°C).

Hlavní funkce a vlastnosti

- Vhodný pro umístění v kuchyni jako volně stojící nebo záda na záda.
- Nerezové madlo pro lepší hygienu a spolehlivost.
- Model specificky určený pro nahřívání talířů.
- Konstrukce stolů je testována na pevnost, stabilitu a spolehlivost.
- Digitální displej termostatu pro ovládání a kontrolu vnitřní teploty.

Konstrukce

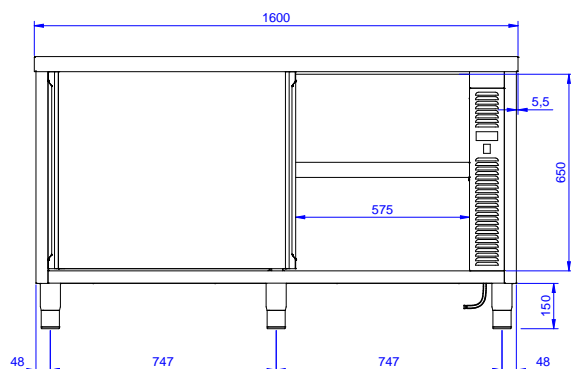
- Vnitřní svařovaný rám z nerez oceli zaručuje vynikající pevnost a stabilitu.
- Snadný přístup do celého prostoru skříňky použitím pouze 2 dveří.
- Pracovní deska je 50 mm vysoká, vyrobená z ušlechtilé nerez oceli AISI 304, se zahnutými hranami pro ochranu pracovníků kuchyně a je opatřena hluk tlumící deskou 18mm.
- Zesílené postranní a spodní panely vyrobené z ušlechtilé nerez oceli AISI 304.
- Stoly jsou vybaveny středovou policí stavitelnou do tří výškových poloh.
- Robustní posuvné dveře na kolejkách, které se nacházejí přímo na přední straně rámu.
- Základový panel má 40 mm vysoký profil, tloušťku 8/10 se zahnutými okraji a výztuží. Je přivařen k nohám jako další výztuž konstrukce.
- Nerezová středová police s nýtovanými rohy a příčnou výztuží z nerezové oceli.
- Nerezové nožičky (AISI304), v. 150mm, prům. 54mm, stavitelné -35/+25mm.
- Zadní zvýšený límec 100mm s oblým hygienickým rohem s rádiusem 10mm, 13mm silný určený k umístění ke zdi.

Extra příslušenství

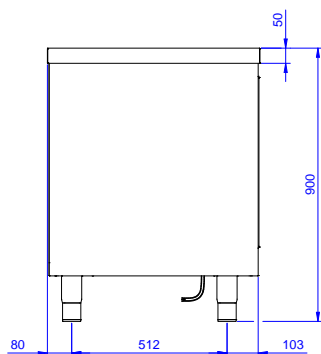
- Sada 4 koleček, V=100mm (z toho 2 s brzdou) pro skříňové stoly PNC 855299

SCHVÁLENO: _____

Zepředu

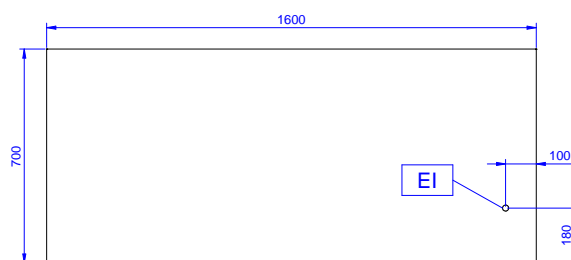


Boční



EI = Elektrické napojení

Shora



Elektro

Napětí:	220-240 V/1N ph/50/60 Hz
Celkový příkon:	2.4 kW

Hlavní informace

Šířka skříně:	1545 mm
Hloubka skříně:	645 mm
Výška skříně:	610 mm
Teplota skříně:	50-75 °C
Vnější rozměry, Šířka	1600 mm
Vnější rozměry, Hloubka	700 mm
Vnější rozměry, Výška	900 mm
Počet a typ dveří:	2 Posuvné
Síla pracovní desky	50 mm
Netto váha:	65 kg

 Standard nerezový program
 Skříňový ohřívací stůl/režon 1600mm, s ventilátorem, posuvné dveře,
 bez zadního límce

 Společnost si vyhrazuje právo provádět změny v produktech
 bez předchozího upozornění. Všechny informace byly správné v době tisku.